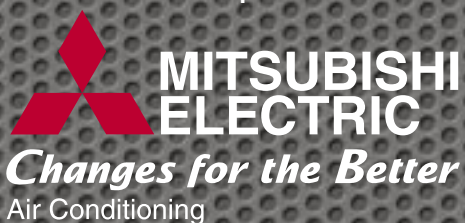




**thermoscreens®**

**Modell PHV DXE  
Wärmepumpe Mr. Slim**

in Kooperation mit



# MODELL PHV DXE WÄRMEPUMPE

Thermoscreens und Mitsubishi Electric gehören zu den weltweit führenden Unternehmen im Segment Luftschleier- und Klimatechnik. Im Rahmen eines Joint Ventures haben beide Unternehmen ein innovatives System für die Beheizung von Luftschleiern entwickelt. Der Thermoscreens Luftschleier besitzt einen speziellen Wärmetauscher und wird über die Mitsubishi Wärmepumpe mit R410A (Flüssiggas) beheizt.

Die Wärmepumpe ermöglicht eine Energiegewinnung aus der Umgebungsluft. Bei einer Zufuhr von beispielsweise 1 kW elektrischer Leistung können 4 kW Heizleistung und mehr gewonnen werden. Es sind Energieeinsparungen bis zu 50% gegenüber der herkömmlichen Warmwasser-Beheizung möglich!

Der CO<sub>2</sub>-Ausstoß wird deutlich reduziert und die Abhängigkeit von fossilen Brennstoffen verringert.

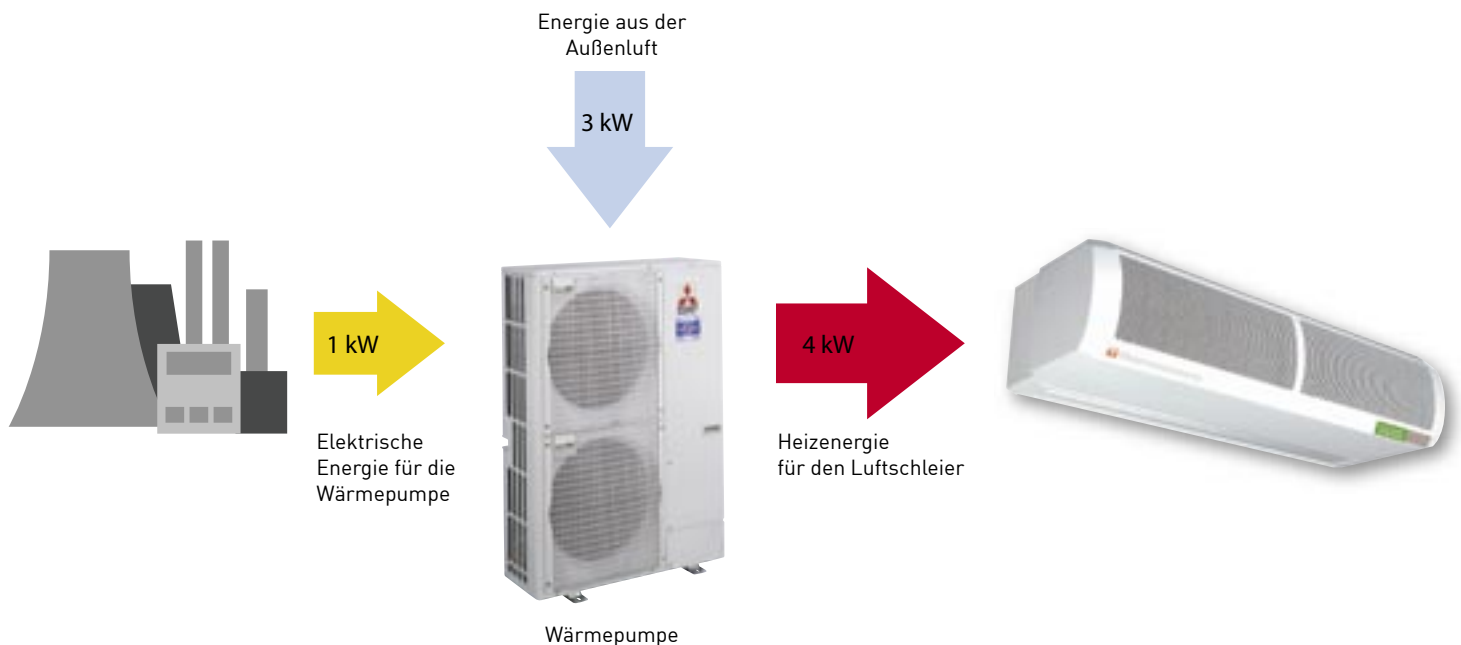
Die Nachrüstung dieses Wärmepumpen-Systems ist einfach und kostengünstig. Die Wärmepumpe kann an der Fassade oder auf dem Dach installiert werden. Der Luftschleier wird wie gewohnt über der Türöffnung aufgehängt und an die Wärmepumpe angeschlossen. Die Steuerung der gesamten Anlage erfolgt über eine Mitsubishi Schnittstelle, die im Luftschleier integriert ist. Dadurch ist ein optimaler Betrieb mit hohen COPs (Wirkungsgrad) von bis zu 3,7 möglich.

Steigende Kosten für fossile Brennstoffe und die politischen Vorgaben zur Reduzierung der CO<sub>2</sub>-Emissionen machen die Wärmepumpe zur Heizung der Zukunft!

Thermoscreens und Mitsubishi Electric haben sich zum Ziel gesetzt, eine Vorreiterrolle bei der Einsparung von Energie und der Verringerung des CO<sub>2</sub>-Ausstoßes zu übernehmen.

## ENERGIEGEWINNUNG UND TECHNOLOGIE

Bis zum absoluten Nullpunkt bei  $-273,15^{\circ}\text{C}$  bewegen sich die Atome in der Luft und geben Energie ab. Wärmepumpen nehmen die Energie aus der Luft über ein Flüssiggas (R410A) auf und geben diese Energie an den Luftschleier ab.



# MODELL PHV DXE WÄRMEPUMPE

## EINSATZBEREICH

Das Modell PHV DXE ist in freihängender Ausführung oder zum Einbau in eine abgehängte Decke verfügbar. Die maximale Luftaustrittshöhe beträgt 3,75 m. Da mehrere Gerätemodule nebeneinander installiert werden können, ist jede Gerätelänge realisierbar.

## AUSSTATTUNG LUFTSCHLEIER

Das freihängende Modell PHV DXE verfügt über ein formschönes Gehäuse aus Stahlblech mit abgerundeten Seitenverkleidungen in Gerätefarbe. Das abnehmbare Luftansauggitter aus Lochblech ist ebenfalls in Gerätefarbe Standard RAL 9010 lackiert. Die Einbauversion des Modells PHV DXE ist als Kassettengerät mit kombiniertem Ansaug- und Ausblasgitter ausgelegt. Die Luftlenk-Lamellen sind strömungsdynamisch für eine optimale Luftführung und Tiefenwirkung des Luftschleiers entwickelt. Tangentialventilatoren sorgen für eine gleichmäßige und komfortable Luftströmung.

## WÄRMEPUMPE

Im Luftschleier Modell PHV DXE ist eine Schnittstellenplatte von Mitsubishi Electric integriert und vorkonfiguriert. Eine einfache Anbindung an Mr. Slim Power-Inverter und Zubadan Inverter-Wärmepumpen ist möglich. Die Systeme sind aufeinander abgestimmt und gewährleisten optimale Funktionssicherheit.

## WIRKUNGSGRAD / COP

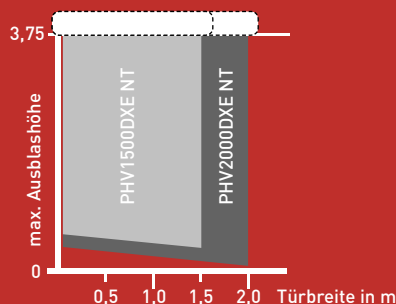
Ein unabhängiges Institut (BRE, Building Research Establishment, UK) hat den Wirkungsgrad des gesamten Systems ermittelt. Dabei wurde ein COP von bis zu 3,7 erreicht. In Abhängigkeit von der Außentemperatur und der Betriebsleistung schwankt der COP zwischen 2,4 und 3,7.

## IHRE VORTEILE

- Fortschrittliche Technik von Thermoscreens und Mitsubishi Electric integriert im Luftschleier
- Reduzierung der Energiekosten um bis zu 50%
- Reduzierung der CO<sub>2</sub>-Emissionen
- Schnelle Amortisation
- Einfache Installation, dadurch ideal auch bei Nachrüstung
- Produkt mit hohem Wirkungsgrad (geprüft durch BRE)
- Unabhängigkeit von Öl/Gas



# MODELL PHV DXE NT – FREIHÄNGEND



## Technische Daten – Modell PHV DXE NT

Typ	Abmessungen L x B x H (mm)	Anschluss- spannung (V, Phase, Hz)	Heizleistung (kW)	COP	Stromauf- nahme pro Phase (A)	max. Ausblas- geschwindigkeit (m/s)	max. Luft- volumen (m³/h)	Gewicht (kg)	Schalldruck- pegel dB(A) <sup>4</sup>
PHV1500DXE NT HO	1746 x 377 x 255	380-415, 3, 50 <sup>1</sup>	Niedrig 8,3 Hoch 14,3	3,7 2,5	14,8 <sup>2</sup>	9,0	2660	60	60
PHV2000DXE NT LO	2296 x 377 x 255	380-415, 3, 50 <sup>1</sup>	Niedrig 7,9 Hoch 14,1	3,7 2,9	15,7 <sup>3</sup>	9,5	3810	78	61
PHV2000DXE NT HO	2296 x 377 x 255	380-415, 3, 50 <sup>1</sup>	Niedrig 11,2 Hoch 21,2	3,2 2,4	15,7 <sup>3</sup>	9,5	3470	80	61

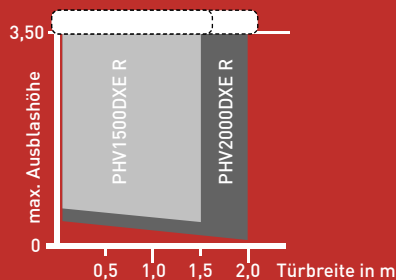
<sup>1</sup> Spannungsversorgung bei deaktivierter elektrischer Zusatzheizung 220-240V, 1 Phase, 50 Hz

<sup>2</sup> Betriebsstrom bei deaktivierter elektrischer Zusatzheizung 1,8 A

<sup>3</sup> Betriebsstrom bei deaktivierter elektrischer Zusatzheizung 2,7 A

<sup>4</sup> gemessen in 3 m Abstand

# MODELL PHV DXE R – DECKENEINBAU



## Technische Daten – Modell PHV DXE R

Typ	Abmessungen L x B x H (mm)	Anschluss- spannung (V, Phase, Hz)	Heizleistung (kW)	COP	Stromauf- nahme pro Phase (A)	max. Ausblas- geschwindigkeit (m/s)	max. Luft- volumen (m³/h)	Gewicht (kg)	Schalldruck- pegel dB(A) <sup>4</sup>
PHV1500DXE R HO	1650 x 436 x 296	380-415, 3, 50 <sup>1</sup>	Niedrig 8,3 Hoch 14,3	3,7 2,5	12,7 <sup>2</sup>	9,0	2600	67	60
PHV2000DXE R LO	2240 x 436 x 296	380-415, 3, 50 <sup>1</sup>	Niedrig 7,9 Hoch 14,1	3,7 2,9	15,7 <sup>3</sup>	9,5	3300	85	61
PHV2000DXE R HO	2240 x 436 x 296	380-415, 3, 50 <sup>1</sup>	Niedrig 11,2 Hoch 21,2	3,2 2,4	15,7 <sup>3</sup>	9,0	3130	88	61

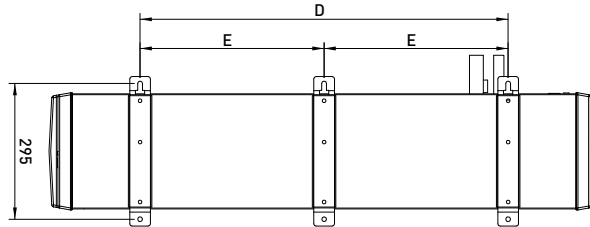
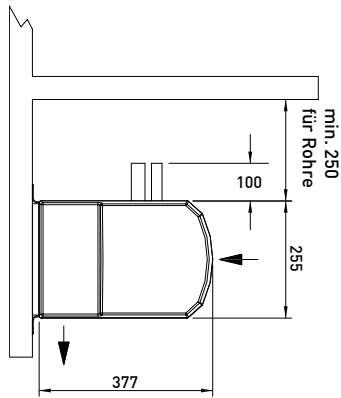
<sup>1</sup> Spannungsversorgung bei deaktivierter elektrischer Zusatzheizung 220-240V, 1 Phase, 50 Hz

<sup>2</sup> Betriebsstrom bei deaktivierter elektrischer Zusatzheizung 1,8 A

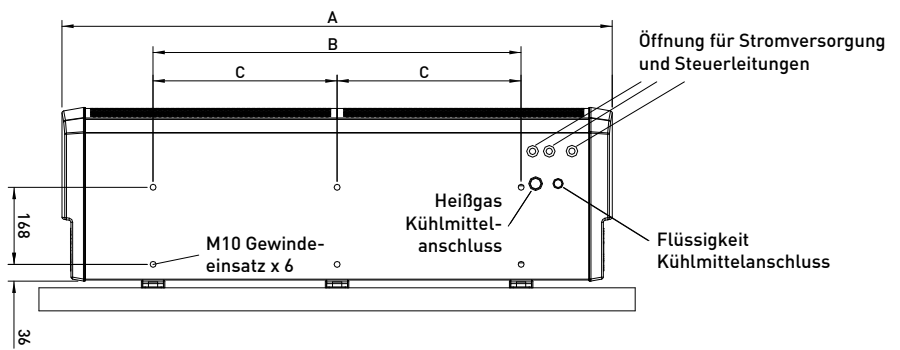
<sup>3</sup> Betriebsstrom bei deaktivierter elektrischer Zusatzheizung 2,7 A

<sup>4</sup> gemessen in 3 m Abstand

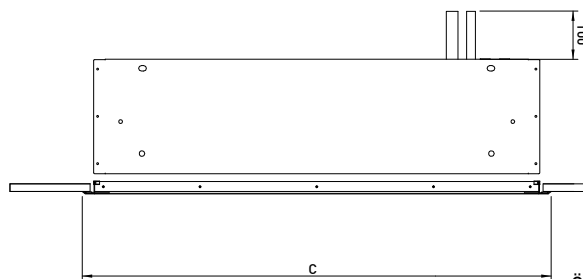
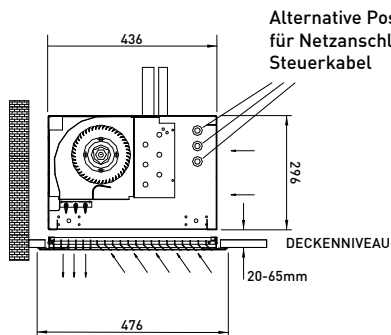
# MODELL PHV DXE NT – FREIHÄNGEND



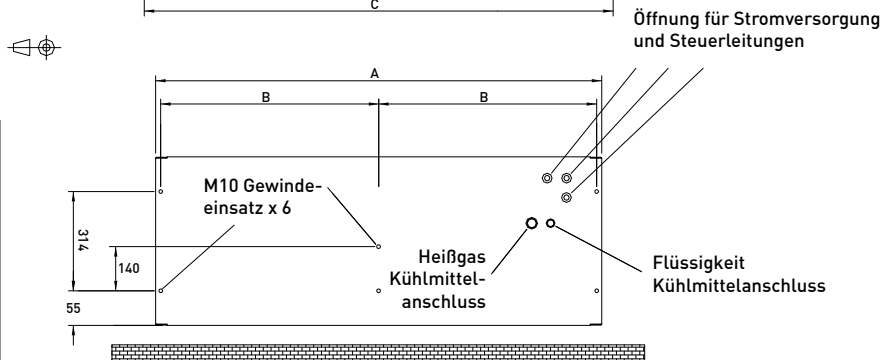
	PHV1500DXE NT	PHV2000DXE NT
A (mm)	1746	2296
B (mm)	1400	1896
C (mm)	700	948
D (mm)	1300	1824
E (mm)	650	912



# MODELL PHV DXE R – DECKENEINBAU



	PHV1500DXE R	PHV2000DXE R
A (mm)	1650	2240
B (mm)	800	1095
C (mm)	1690	2290
Deckenöffnung:		
Länge (mm)	1655	2245
Breite (mm)	445	445



# WÄRMEPUMPE MR. SLIM, POWER-/ZUBADAN-INVERTER



Bezugsquelle:  
Mitsubishi Electric Europe b.v.  
Air Conditioning Division  
Gothaer Str. 8 · 40880 Ratingen  
Tel.: 02102 486-5240  
aircon@meg.mee.com  
www.mitsubishi-aircon.de



## Technische Daten – Modell PUHZ

Typ		Abmessungen L x B x H (mm)	Anschluss- spannung (V, Phase, Hz)	Betriebs- strom Heizen (A)	empf. Sicherungs- größe (A)	Gesamt- Leitungs- länge (m)	max. Höhen- differenz (m)	Anschlüsse (mm)	Kommunikations- leitung
Thermoscreens	Mitsubishi Electric								
PHV1500DXE HO	PUHZ-RP140YHA (Power Inverter)	950 x 330 x 1350	380-415, 3, 50	6,37	16	75	30	fl. 10 s. 16	2-adrig
	PUHZ-HRP125YHA (Zubadan Inverter)	943 x 330 x 1350	380-415, 3, 50	4,91	16	75	30	fl. 10 s. 16	2-adrig
PHV2000DXE LO	PUHZ-RP140YHA (Power Inverter)	950 x 330 x 1350	380-415, 3, 50	6,37	16	75	30	fl. 10 s. 16	2-adrig
	PUHZ-HRP125YHA (Zubadan Inverter)	943 x 330 x 1350	380-415, 3, 50	4,91	16	75	30	fl. 10 s. 16	2-adrig
PHV2000DXE HO	PUHZ-RP200YHA2 (Power Inverter)	950 x 330 + 30 x 1350	380-415, 3, 50	8,8	32	120	30	fl. 10 s. 22	2-adrig

## STEUERUNG/REGELUNG

Mitsubishi Electric  
Mr. Slim



Kommunikationsleitung

Luftschleier An/Aus  
Heizung An/Aus  
Heizung Auto/Niedrig/Hoch

Thermoscreens  
PHV DXE



Thermoscreens  
Bedieneinheit



## REGELUNG



### MANUELLE REGELUNG

Über eine Thermoscreens Bedieneinheit lassen sich der Luftschleier und die Wärmepumpe Mr. Slim simultan ein- und ausschalten. Die Heizleistung des Luftschleiers ist in zwei Stufen und im Automatikbetrieb regelbar. Für den Sommerbetrieb ist eine Umluftfunktion ohne Heizung vorhanden.



### FILTERSTANDSANZEIGE

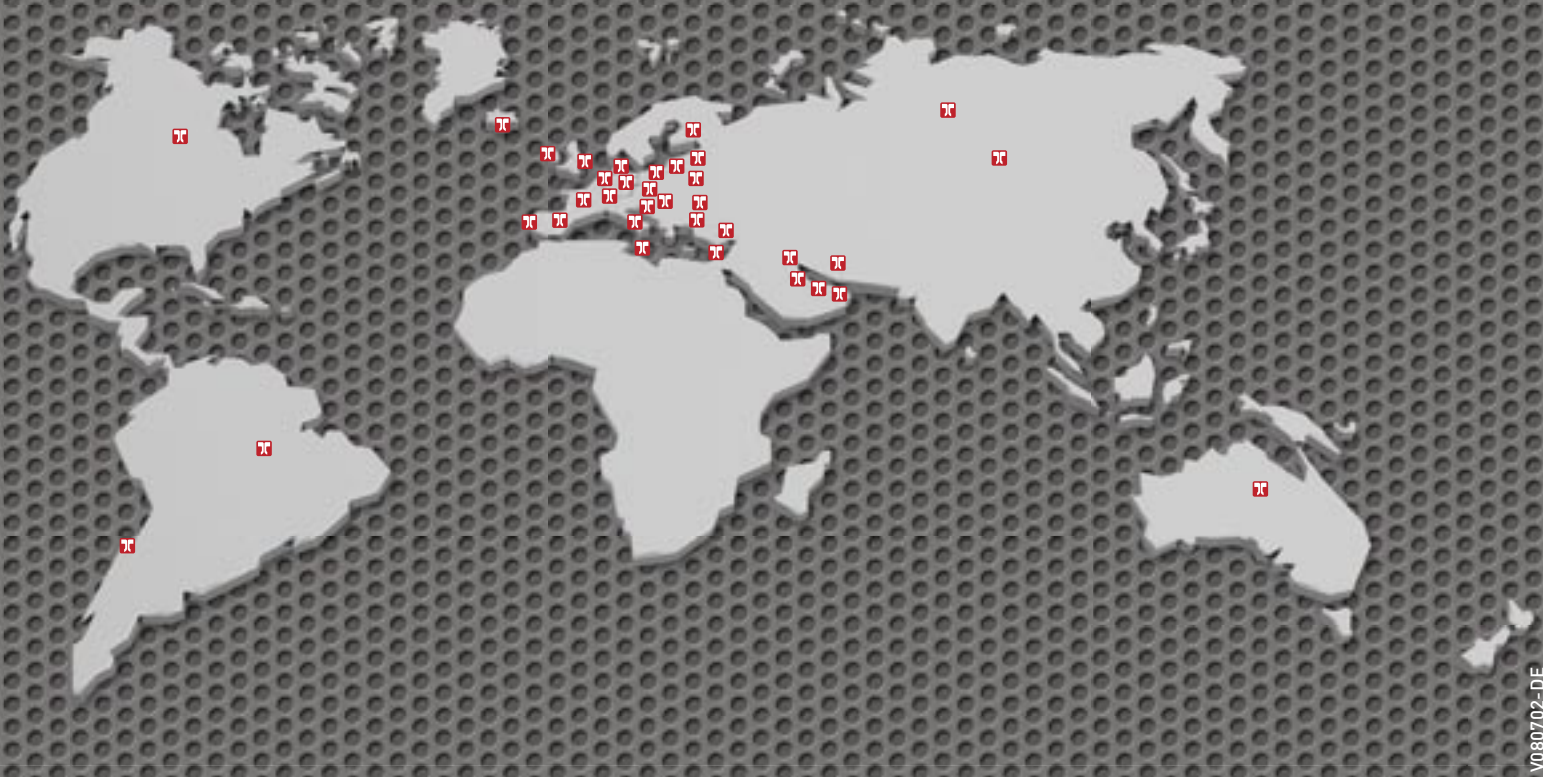
Für einen fehlerfreien Betrieb wurde im Gerät eine Filterstandsanzeige integriert. Für den Kundendienst ist so schnell zu erkennen, wann eine Wartung notwendig ist. Schäden am Gerät und damit verbundene teure Reparaturen der gesamten Anlage werden durch die regelmäßige Wartung verhindert.

## WEITERE OPTIONEN

- Luftschleier in Farbe RAL 9010, andere RAL Farben auf Anfrage lieferbar
- Elektrische Zusatzheizung



# thermoscreens®



V080702-DE

## WELTWEITER VERTRIEB

Australien Österreich Bahrain Belgien Brasilien Bulgarien Kanada Chile Zypern Dänemark Estland Finnland Frankreich Deutschland Ungarn Island Italien Kasachstan Kuwait Lettland Litauen Malta Oman Polen Portugal Qatar Irland Rumänien Russland Slowenien Spanien Niederlande Türkei Vereinigte Arabische Emirate Großbritannien

Alle Thermoscreens Produkte entsprechen den  
CE-Richtlinien und erfüllen die folgenden Bestimmungen:

EN 60335-2-30, 89/336/EEC in der geänderten Fassung von,  
Machinery Directive (89/392/EEC, in der Fassung von 91/368/EEC, 93/44/EEC and 93/68/EEC)  
Low Voltage Directive, (72/23/EEC in der Fassung von 93/68/EEC)  
IP21 Rating CSA - Standard 22.2 UL 2021 / UL 1995, GOST R 23511-79, GOST R 50033-92  
Certificate No FM 85224



thermoscreens®

Thermoscreens GmbH, Emil-Hoffmann-Straße 55-59, 50996 Köln

Telefon: +49 (0) 22 36 / 3 83 23-0 Fax: +49 (0) 22 36 / 3 83 23-10 E-mail: [post@thermoscreens.de](mailto:post@thermoscreens.de) Web site: [www.thermoscreens.de](http://www.thermoscreens.de)

A CARVER GROUP COMPANY  
Registered in England no. 691333